

ProThermetic Sprint Monitoimipannu 170 L +CTS

KAPPALE # _____

MALLI # _____

NIMI # _____

SIS # _____

AIA # _____

**586935 (PUET17KCES)**

Monitoimipannu 170 L kosketusnäytöllä, ohjelmoitava, USB, automaattinen kallistus, pannun mitat 1050x558x326 mm mm, sisältäen ruoan lämpötila-anturin

586960 (PUET17KLES)

Monitoimipannu 170 L kosketusnäytöllä ja takareunan korotuksella, ohjelmoitava, USB, automaattinen kallistus, pannun mitat 1050x558x326 mm mm, sisältäen ruoan lämpötila-anturin

Lyhyt spesifikaatio

Kapp. Nro.

Monitoimipannu on nimensä mukaisesti monikäyttöinen kypsennysyksikkö, jolla voidaan valmistaa lähes mitä tahansa. Monitoimipannulla voit mm. paistaa, paahtaa, ruskistaa, hauduttaa, keittää jne. Käyttämällä painekeittoa saavutetaan pienempi ruoan painohävikki, pienempi energiankulutus sekä ruoan ravintoarvojen parempi säilyminen. Painekeittoa käyttämällä myös valmistusaika lyhenee.

Monitoimipannu on valmistettu laadukkaasta ruostumattomasta teräksestä ja hygieniaan ja puhdistuksen helppouteen on kiinnitetty erityistä huomiota. Tehokkaat lämmityselementit ja paksu yhdistelmäteräs paistopintana takaa tasaisen ja tehokkaan lämmönjakautumisen. Laite on myös jopa IPX6 vesisuojuuttu!

Monitoimipannun käyttö ei voisi olla helpompaa. LED tekniikalla toteutetussa täydellisessä kosketusnäytössä on selkeät symbolit ja kuvakkeet. Näytöstä on valittavissa nopeasti paisto-, keitto- ja painetoiminnot ja avustavat toiminnot. Kosketusnäytöltä valitaan suoraan lämpötilat ja ajat tai tehotasot (9kpl). Omia ohjelmia voidaan luoda ja tallentaa muistiin. Ohjelmapaikkoja on jopa 1000 kappaletta ja yhteen ohjelmaan on yhdistettävissä 15 ohjelmavaihtetta. Laitteessa on USB portti ja muistitikun avulla voidaan päivittää laitteen ohjelmisto sekä siirtää ja tallentaa ohjelmat ja HACCP tiedot.

Ominaisuudet

- Monikäyttöinen laite, jota voidaan käyttää mm. paistamiseen, keittämiseen ja höyryttämiseen
 - Toimitukseen sisältyy:
 - kääntyvä varsi automaattisella kuuman/kylmän veden täytöllä
 - sumutin
 - takasulkupaneeli
 - takareunan korotus
 - GN yhteensopiva allas
 - Kun kansi on suljettu painekeitossa, järjestelmä kontrolloi pannua automaattisesti.
 - Ruoan keittäminen paineen avulla lyhentää keittoaikoja
 - Turvaventtiili kannessa estää ylimääräisen paineen syntyminen.
 - Ruoan sisälämpötila-anturi (CTS): Monipisteinen ruoan sisälämpötila-anturi, jossa on 6 mittauspistettä ja mittausarkkuus jopa 0,5°C. Anturilla voidaan tarkasti ohjata ruoan valmistusta saavuttaen loistavat tulokset.
 - Moottoroitu, säädettävä kallistus "Soft stop" toiminnolla takaa tarkan nesteiden poistamisen. Pannu voidaan kallistaa jopa yli 90°.
 - Helposti puhdistettava paistopinta pyöristettyjen reunojen ja kulmien ansiosta.
 - Varustettu Thermoblock-lämmitysjärjestelmällä, joka turvaa tasaisen korkean lämpötilan ja lämpötilan jakautumisen.
 - Lämpö jakautuu ruokaan optimaalisesti, mikä takaa parhaat lopputulokset - ruokien täydellisen maun, värin, koostumuksen ja vitamiinien säilymisen.
 - Kaksi itsenäisesti säädettävää kuumennusaluetta
 - Sisäänrakennettu lämpötila-anturi tarjoaa tehokkaan lämpötilan säädön: virtaa syötetään tarpeen mukaan, jotta asetettu lämpötila säilytetään, ilman sen ylitystä.
 - Nopea reagointi lämpötilan muutoksiin, ei ylikuumentumisen vaaraa.
 - USB portti, jonka avulla voidaan helposti päivittää ohjelmisto, ladata valmistusohjelmat sekä HACCP tiedot
 - Yhteysvalmius etäliitettäviin laitteisiin kaapelin ja tiedonvälityksen kautta, mukaan lukien HACCP (valinnainen lisävaruste).
 - IPX6 vesisuojaus
- ### Rakenne
- Tarttumaton 18 mm keittotas: 3 mm paksu ruostumaton teräspinta 1.4404 (AISI 316L), joka on saumattomasti hitsattu pehmeään 15 mm teräspohjaan.
 - 15 mm paksu teräksinen lämpökerros koko pannun pohjan leveydeltä. Tällä taataan tehokas lämmön jakautuminen ja säilyminen.

HYVÄKSYNTÄ:

- Päällä on 3 mm haponkestävä teräs.
- Rakenne laadukasta AISI 304 ruostumatonta terästä.
- Monitoimipannun rakenne suunniteltu korkeimpiin hygieniastandardeihin sekä helppoa puhdistusta varten.
- Lämpöeristetty kahva non-slip pinnotteella.
- Kaksoiseristetty kansi on valmistettu AISI 304 ruostumattomasta teräksestä. Kansi on tasapainotettu ja pysyy auki missä tahansa asennossa.
- Painekansi nopeatoimisella lukolla, joka on yksinkertainen ja turvallinen käyttää. Turvamekanismi estää kantta avautumasta.
- Hyvin näkyvässä ja kirkkaassa led TOUCH-ohjauspaneelissa on intuitiiviset komentovaihtoehdot ja käyttäjäystävälliset kuvakkeet, joista ilmenee todellinen ja asetettu lämpötila asetettu ja jäljellä oleva kypsennysaika esilämmitysvaihe (jos aktivoitu) GuideYou-paneeli (jos aktivoitu) lykätty aloitus pehmeä toiminto tavoitelämpötilan nopeaa saavuttamista varten 9 tehonsäätötasoa kiehumisesta kovaan kiehumiseen painetila (painemalleissa) sekoittimen ON/OFF-asetukset (pyöreät mallit) virhekoodit nopeaa vianetsintää varten huoltomuistutukset
- Mahdollista tallentaa reseptit joko yksi- tai monivaiheisinä eri lämpötila-asetuksin.
- GuideYou-paneelin kautta monivaiheisten reseptien seuraaminen on helppoa, mikä mahdollistaa oikean ja kontrolloidun ruoanlaiton sekä paremman laitteen optimoinnin. Järjestelmä tarjoaa ESSENTIA-ohjelman mukaisia huoltomuistutuksia, jotka auttavat käyttäjää huolehtimaan laitteesta oikein ja välttämään laitekatkokset
- "Keittäminen" ja "haudutus" -toiminnot käytettävissä.
- Valmius energiaoptimointijärjestelmiin sekä ulkoisiin valvontajärjestelmiin.
- Monitoimipannu on 98% kierrätettävissä ja pakkaus vapaa haitallisista aineista
- [NOT TRANSLATED]

Vastuullisuus



- Yönaikainen ruoanlaitto: säästä energiaa ja aikaa.
- Padan korkealaatuinen lämpöeristys säästää energiaa ja pitää ympäristön lämpötilan alhaisena.

Sisältyvät varusteet

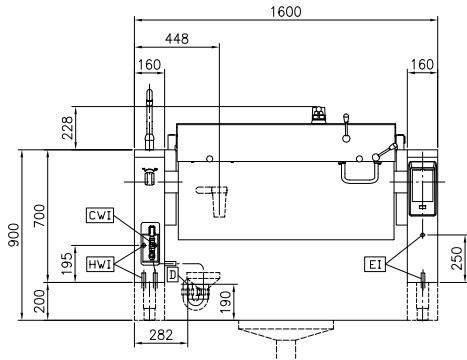
- 1 kpl C-kisko (pituus 1600 mm), kallistuvat yksiköt - tehdasasenteinen (ainoastaan 586960) PNC 912188
- 1 kpl Taustalevy, kallistuvat yksiköt - seinää vasten asennus - tehdasasenteinen PNC 912708

- 1 kpl Automaattinen vedentäyttö (KV+ LV), kallistuvat yksiköt - vesisekoittajan yhteydessä - tehdasasenteinen PNC 912735
- 1 kpl Käsisiuhu - tehdasasenteinen PNC 912776

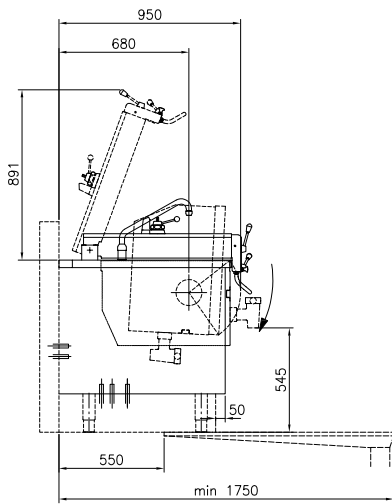
Lisävarusteet

- Siivilä paistinpannut 80/100 L (paistinpannut) PNC 910053
- Pohjasihdin kaavin PNC 910058
- Kehys GN astioille PNC 910191
- Pohjalevy GN 1/1 PNC 910201
- Rei'itetty GN 1/1 astia kahvoilla (korkeus 100mm) PNC 910211
- Rei'itetty GN 1/1 astia kahvoilla (korkeus 150mm) PNC 910212
- RST sokkeli, kallistuvat yksiköt - seinää vasten asennus - tehdasasenteinen PNC 911425
- Rei'itetty lasta PNC 911577
- Lasta PNC 911578
- Jalustalevy + 2 jalkaa, 200mm kallistuville yksiköille (korkeus 700mm) - tehdasasenteinen PNC 911930
- Asennussarja, 4 pyörää PNC 912460
- Pistorasia CEE-16A/400V/IP67 PNC 912468
- Pistorasia CEE-32A/400V/IP67 PNC 912469
- Pistorasia Schuko, 16A/230V/IP68 PNC 912470
- Energian optimointisarja ja potentiaalivapaa kärki - tehdasasenteinen PNC 912737
- Pääkytkin 60A, 6 mm² - tehdasasenteinen PNC 912740
- Ruoan tyhjennyskana 2", kallistuvat (PUET-PFET) - tehdasasenteinen PNC 912780
- Hätäkytkin - tehdasasenteinen PNC 912784
- Kaavin ilman kahvaa PNC 913431
- Kaavin kahvalla PNC 913432
- Siivilä monitoimipaistinpannuille, 3 GN (10/170LT) PNC 913574
- Tietoliikenneyhteys protethermetic padat & paistinpannut (ecap) PNC 913577
- Jakopaneeli ruostumattomasta teräksestä 900x800mm PNC 913673

Edestä

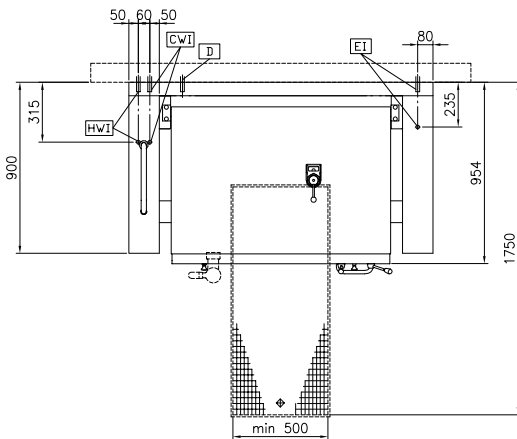


Sivulta

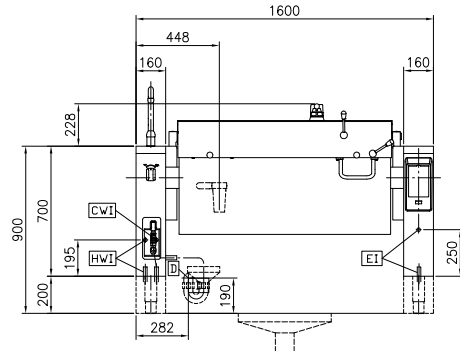


CWII = Kylmän veden sisääntulo HWI = Lämpimän veden liitäntä
D = Poisto
EI = Sähköliitäntä

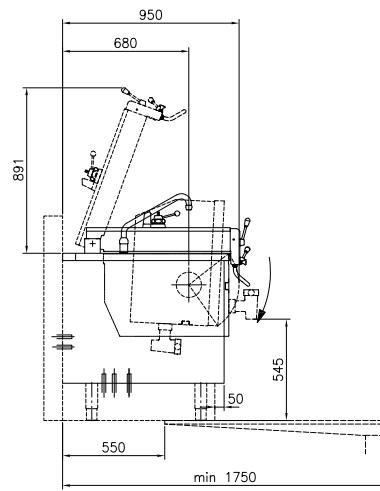
Päältä



Edestä

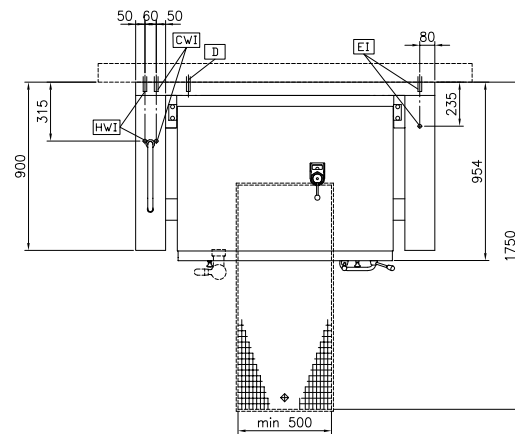


Sivulta



CWII = Kylmän veden sisääntulo HWI = Lämpimän veden liitäntä
D = Poisto
EI = Sähköliitäntä

Päältä



ProThermetic Sprint
Monitoimipannu 170 L +CTS

Yritys varaa oikeuden muuttaa tuotetietoja ilman erillistä ilmoitusta.
Informaatio oikea tulostusajankohtana

Sähkö**Jännite:**

586935 (PUET17KCES) 400 V/3N ph/50/60 Hz

586960 (PUET17KLES) 400 V/3N ph/50/60 Hz

Kokonaisteho: 20.6 kW**Asennus****Asennustyyppi**Vap.seisova
betonijalustalla, Vap.
seisova jaloilla, Vap.
Jalustalla, Seinää vasten**Avaintieto****Konfiguraatio**586935 (PUET17KCES) Nelikulmainen; Kallistuva
Rectangular; Tilting; With
586960 (PUET17KLES) splashback**Työskentelylämpötila MIN:** 50 °C**Työskentelylämpötila MAX:** 250 °C**Kattilan (suorakaide)
leveys:** 1050 mm**Kattilan (suorakaide)
korkeus:** 326 mm**Kattilan (suorakaide)
syvyys:** 558 mm**Ulkomitat, leveys:** 1600 mm**Ulkomitat, syvyys:** 900 mm**Ulkomitat, korkeus:** 700 mm**Nettopaino:** 340 kg**Padan hyötytilavuus:** 170 L**Kallistusmekanismi** Automaattinen**Kaksoisvaippa kansi** ✓**Lämmitystyyppi** Suora